

Einphasen-Trenntransformatoren

Typenreihe GST

Eingangsspannung $U_{\text{prim.}}$ 230 V oder 220 V - 230 V - 240 V
 Ausgangsspannung $U_{\text{sec.}}$ 230 V oder 2 x 115 V oder 24

nach VDE 0570 Teil 2-6 / EN 61 558

Schutzart IP 65
 Betriebsart Dauerbetrieb
 Isolationsklasse Ta 40° C / E

Beschreibung:

Einphasen-Trenn-Transformator mit getrennten Wicklungen eingebaut im Stahlblechgehäuse IP 65. Innen und außen Pulverbeschichtet
 Anschlüsse an Transformatorenklemmen (UVV VBG 4 z.B. Phoenix)
 Kabeldurchführungen nach Wahl M16 / M 20 / M 25
 (Bestückung bitte bei Bestellung angeben)

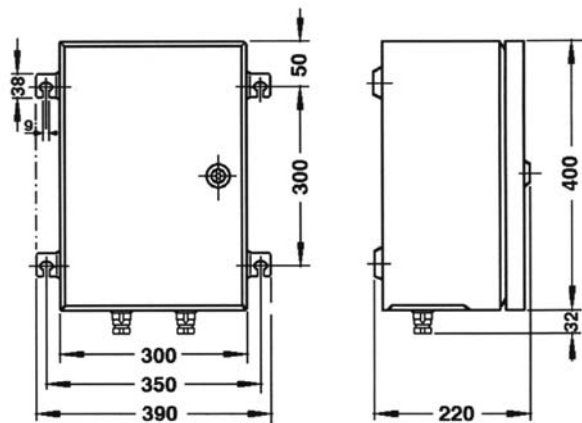
Industriegehäuse aus Kunststoff-PC
 (PC= Polycarbonat)
 Farbe: hellgrau - RAL 7035
 für Wandmontage Dreipunktbefestigung
 Eingang / Ausgang :
 Verschraubung M 16 mit Zugentlastung
 Klemmanschluß im Gehäuse
 (Phoenix-Klemmen)

THS - Transformatoren
 Franz HÖLSCH GmbH,
 Postfach 1137
 D 72352 Schömberg

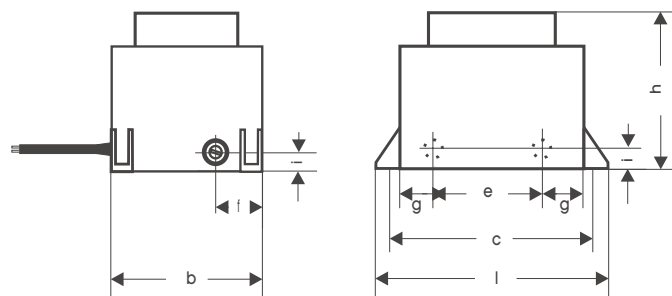
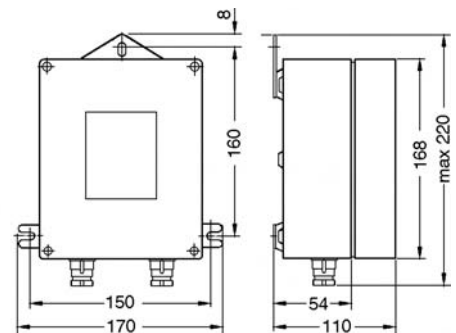
Siemensstraße 6,
 D-72355 Schömberg-Schörzingen

Telefon: 07427 / 8101
 Telefax 07427 / 3023
 e-mail:
 info@ths-transformatoren.de
 Internet:
 www.ths-transformatoren.de

Abmessungen für Leistungsbereich 1000 VA - 4000 VA



Leistungsbereich 100 VA 400 VA



Leistungsbereich 15 VA - 200 VA

Ausführung:
 Primär mit Eurokabel und Schmelzsicherung
 Sekundär an freie Enden

weitere Ausführungen auf Anfrage !

Sonderausführungen

Auf Anfrage - soweit möglich auch mit zusätzlichen Bauteilen wie Sicherungen, Schalter, Betriebslampen u.s.w.

Technische Änderungen vorbehalten