

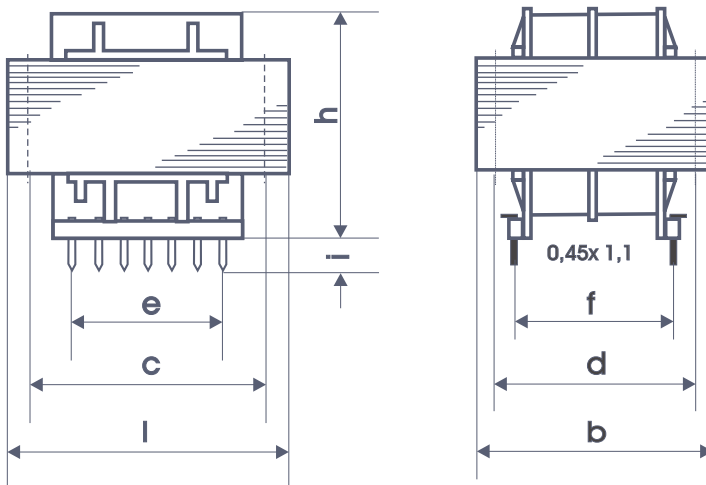
Leiterplatten-Transformator Typenreihe GSO

für gedruckte Schaltungen nach VDE 0570 Teil 2-1 / EN 61 558

Ausführung: offener Transformator zum Einbau in gedruckte Schaltungen,
 2-Kammer-Wicklung, Anschlüsse an Lötschwerter, IP 00

Isolationsklasse T40/E

Leistungsbereich von 1,8 VA - 195 VA



Leistung VA	Baugröße	Abmessungen in mm									Anzahl der Stifte	Gewicht KG
		l	b	h	c	d	e	f	Ø g	i		
1,8	EI 30/12,5/ 2ST	30	25,0	26,5	-	-	4x5	20,0	-	6,2	2x5	0,08
2,2	EI 30/15,5/ 2ST	30	25,0	29,0	-	-	4x5	20,0	-	6,2	2x5	0,11
3,2	EI 38/13,2/ 2ST	38	32,0	30,5	-	-	4x5	25,0	-	6,2	2x5	0,15
4	EI 42/14,8/ 2ST	42	35,0	31,0	35,0	28,5	5/7,5 7,5/5	25,0	3,5	6,2	2x5	0,20
8	EI 48/16,8/ 2ST	48	40,0	36,0	40,0	32	5x5	27,5	3,5	6,2	2x6	0,24
10	EI 48/20,5/ 2ST	48	40	38,7	40	32	5x5	27,5	3,5	6,2	2x6	0,26
16	EI 54/18,8/ 2ST	54	45	40	45	36	7,5/10 10/7,5	30	3,5	6,2	2x5	0,35
20	EI 60/21/ 2ST	60	50	45	50	40	6x5	32,5	3,5	6,2	2x7	0,50
23	EI 60/25,5/ 2ST	60	50	49,5	50	40	6x5	32,5	3,5	6,2	2x7	0,55
28	EI 60/30,5/ 2ST	60,0	50	54	50	40	6x5	32,5	3,5	6,2	2x7	0,64
30	EI 66/23/ 2ST	66,0	55	47	55,0	44,0	7x5	35	4,5	6,2	2x8	0,70
40	EI 66/30/ 2ST	66,0	55	54	55,0	44,0	7x5	35	4,5	6,2	2x8	1,00
50	EI 66/34,8/ 2ST	66,0	55	58	55,0	44,0	7x5	35,0	4,5	6,2	2x8	1,20
63	EI 78/27,5/ 2ST	78,0	65	55	65	52	8x5	42,5	4,5	6,2	2x9	1,10
75	EI 78/36,5/ 2ST	78	65	65	65	52	8x5	42,5	4,5	6,2	2x9	1,10
85	EI 78/40,5/ 2ST	78	65	69	65	52	8x5	42,5	4,5	6,2	2x9	1,55
85	EI 84/29,5 2ST	84	70	60	70	56	9x5	45	4,5	6,2	2x10	1,50
110	EI 84/29,5/ 2ST	84	70	74	70	56	9x5	45	4,5	6,2	2x10	2,00
140	EI 96/35,7/ 2ST	96	80	70	80	64	22x9	57,5	5,5	6,2	2x12	2,00
180	EI 96/45,7/ 2ST	96	80	80	80	64	11x5	57,5	5,5	6,2	2x12	2,30
215	EI 96/45,7/ 2ST	96	80	94	80	64	11x5	57,5	5,5	6,2	2x12	2,40