

THS-Transformatoren

Franz Hölsch GmbH



Drehstrom-Netzgeräte

Typenreihe DNSS stehend



Nach VDE 0570 Teil 2-6 / EN 61558

offener Transformator , getrennte Wicklungen, Befestigungswinkel für stehende Montage, Anschlüsse an Schraubklemmen

Schutzart IP00, geeignet zum Einbau bis IP 20

Isolationsklasse T40/E

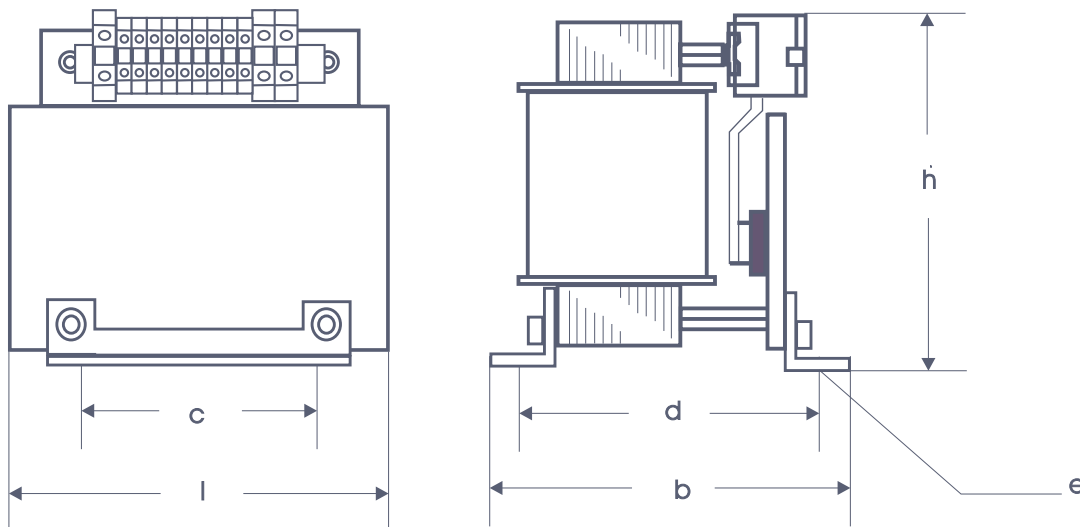
Eingangsspannung: Primär 3 x 400 V +/- 5%
oder 3 x 230 V +/- 5%

Ausgangsspannung: Sekundär 24 V DC

THS - Transformatoren
Franz HÖLSCH GmbH,
Postfach 1137
D 72352 Schömberg

Siemensstraße 6,
D-72355 Schömberg-Schörzingen

Telefon: 07427 / 8101
Telefax 07427 / 3023
e-mail:
Info@ths-transformatoren.de
Internet:
www.ths-transformatoren.de



Leistung A	Leistung Watt	Abmessungen in mm						Gewicht KG	Art.-Nr.
		l	b	h	c	d	e		
5	120	150	135	145	100	115	5,80	5,80	150-DNSS05
10	240	150	140	145	100	120	5,80	6,00	150-DNSS10
15	360	150	140	145	100	120	5,80	6,40	150-DNSS15
20	480	180	145	160	122	127	7,00	9,10	150-DNSS20
25	600	180	175	160	122	150	7,00	10,50	150-DNSS25
40	960	230	165	195	152	142	11,00	18,00	150-DNSS40

Weitere Leistungen und Sonderspannungen sind lieferbar bitte fragen Sie uns an

Technische Änderungen vorbehalten

THS-Transformatoren > > > > > > > > Qualität in Serie