

# THS-Transformatoren

## Franz Hölsch GmbH



THS - Transformatoren  
 Franz HÖLSCH GmbH,  
 Postfach 1137  
 D 72352 Schömberg

Siemensstraße 6,  
 D-72355 Schömberg-Schörzingen

Telefon: 07427 / 8101  
 Telefax 07427 / 3023  
 e-mail:  
[info@ths-transformatoren.de](mailto:info@ths-transformatoren.de)  
 Internet:  
[www.ths-transformatoren.de](http://www.ths-transformatoren.de)

## Einphasen-Steuer Trenn- Transformatoren

Typenreihe HST



**Nach VDE 0570 Teil 2-2/ EN 61558**

Universeller Einbau-Steuertransformator für die gebräuchlichsten Netzspannungen .  
 Getrennte Wicklungen Fußwinkel zur Befestigung,  
 Klemmen VGB4 mit separatem Schutzleiteranschluß.

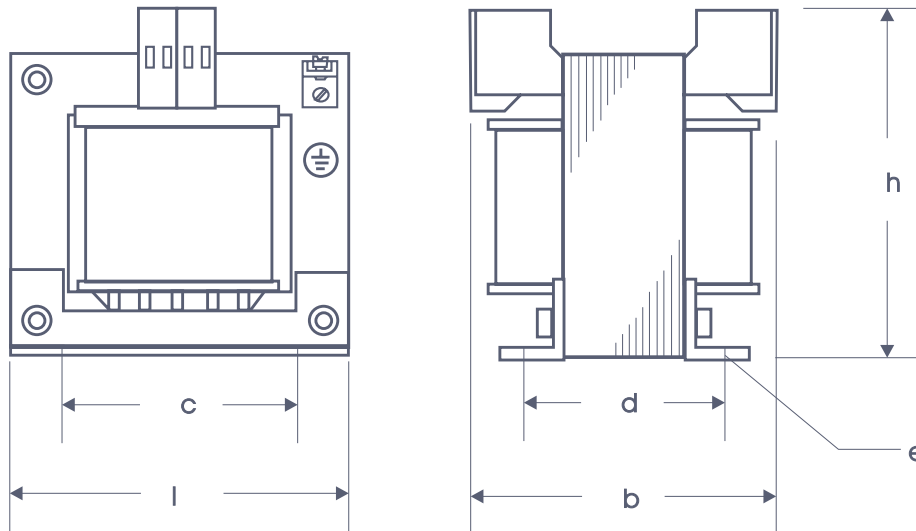
**Schutzart IP 00 geeignet zu Einbau bis IP 20**

**Isolationsklasse ta 40°C ( T40/E )**

Eingangsspannungen: Primär 230V +/-5%  
 oder 400V +/-5%  
 oder 500V +/-5%

Ausgangsspannungen: Sekundär 24V AC  
 oder 42V AC  
 oder 230V AC

weitere Spannungen auf Wunsch lieferbar



Leistung VA	Baugröße EI	Abmessungen in mm						Gewicht KG
		l	b	h	c	d	e	
20	60/21	60	65	73	44	36	3,50	0,53
30	66/23	66	67	78	50	41	4,80	0,70
50	66/34,7	66	80	78	50	54	4,80	1,03
63	78/27,5	78	75	90	56	46	4,80	1,20
75	84/29,5	84	89,5	95	64	46	4,80	1,55
100	84/43,5	84	104	94	64	60	4,80	2,00
160	96/45,7	96	88	105	84	70	5,80	3,40
160	105/45,5	105	105	110	84	69	5,80	3,40
200	96/59,7	96	110	105	84	84	5,80	3,70
250	120/41,7	120	102	121	90	69	5,80	4,00
320	120/53,5	120	114	121	90	82	5,80	5,30
400	120/73,7	120	134	121	90	101	5,80	6,10
500	150/49,6	150	110	146	122	85	7,00	7,50
630	150/66,6	150	128	146	122	100	7,00	7,80
1000	150/92,6	150	152	146	122	126	7,00	13,50
1500	150/92,6	150	152	146	122	126	7,00	13,50
2000	192/82	192	154	180	140	122	10,0	20,00
2500	192/104	192	176	180	140	144	10,0	25,00

Technische Änderungen vorbehalten