

THS-Transformatoren

Franz Hölsch GmbH



THS - Transformatoren
 Franz HÖLSCH GmbH,
 Postfach 1137
 D 72352 Schömberg

Siemensstraße 6,
 D-72355 Schömberg-Schörzingen

Telefon: 07427 / 8101
 Telefax 07427 / 3023
 e-mail:
info@ths-transformatoren.de
 Internet:
www.ths-transformatoren.de

Universal - Einphasen - Steuer Trenn - Transformatoren

Typenreihe HSTU



Nach VDE 0570 Teil 2-2/ EN 61558

Universeller Einbau-Steuertransformator für die gebräuchlichsten Netzspannungen .
 Getrennte Wicklungen Fußwinkel zur Befestigung,
 Klemmen VGB4 mit seperatem Schutzleiteranschluß.

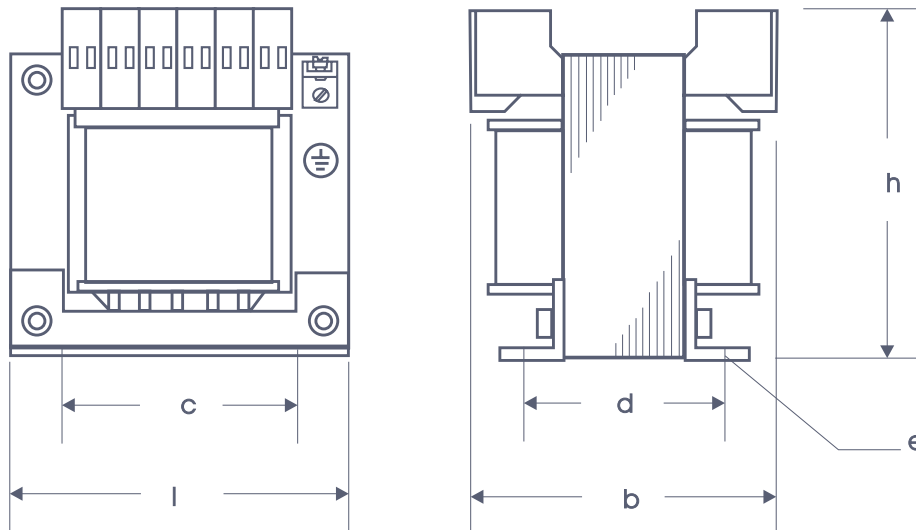
Schutzart IP 00 geeignet zu Einbau bis IP 20

Isolationsklasse ta 40°C (T40/E)

Eingangsspannungen: Primär 200 - 230 - 240 - 370 - 380 - 400 - 440 - 460 - 480 - 500 - 530 - 550 - 560 V

Ausgangsspannungen: Sekundär 115 - 115 V (umschaltbar auf 230 V)

weitere Spannungen auf Wunsch lieferbar



Leistung VA	Baugröße E	Abmessungen in mm						Gewicht KG
		l	b	h	c	d	e	
100	84/43,5	84	104	94	64	60	4,80	2,00
160	105/45,5	105	105	110	84	69	5,80	3,40
250	120/41,7	120	102	121	90	69	5,80	4,00
320	120/53,5	120	114	121	90	82	5,80	5,30
400	120/73,7	120	134	121	90	101	5,80	6,10
500	150/49,6	150	110	146	122	85	7,00	6,70
630	150/66,6	150	128	146	122	100	7,00	7,50
1000	150/92,6	150	152	146	122	126	7,00	12,80

Technische Änderungen vorbehalten